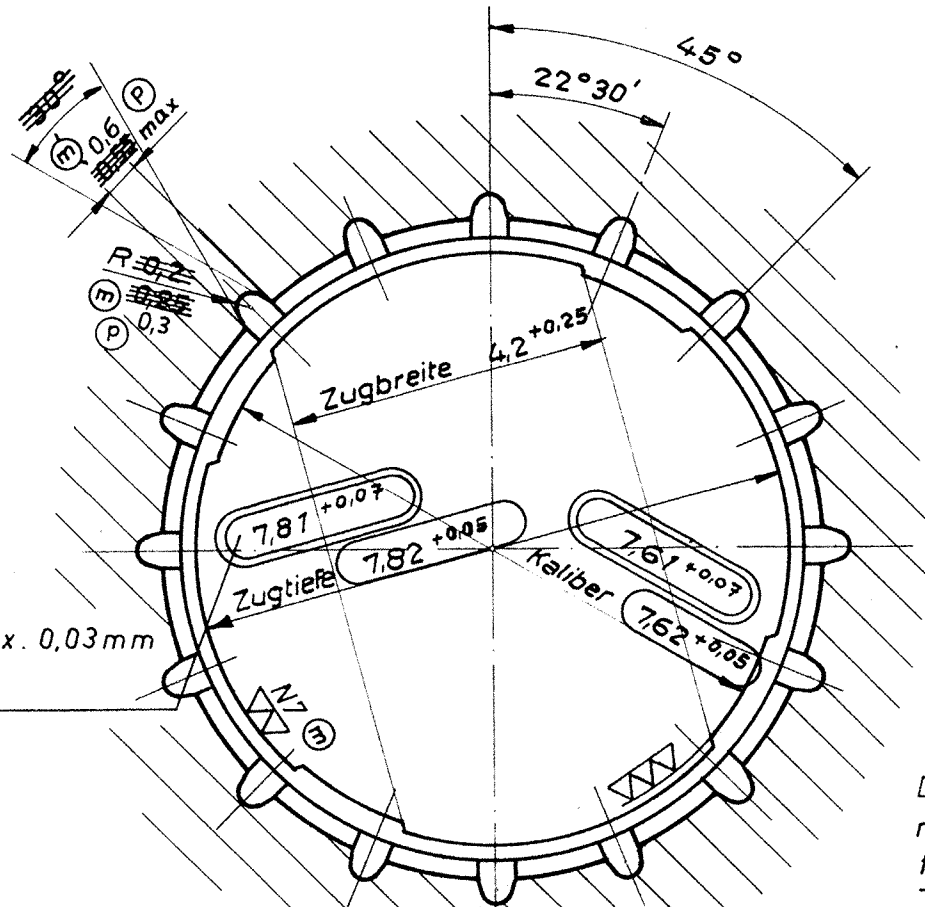


Drall 304,8 rechts

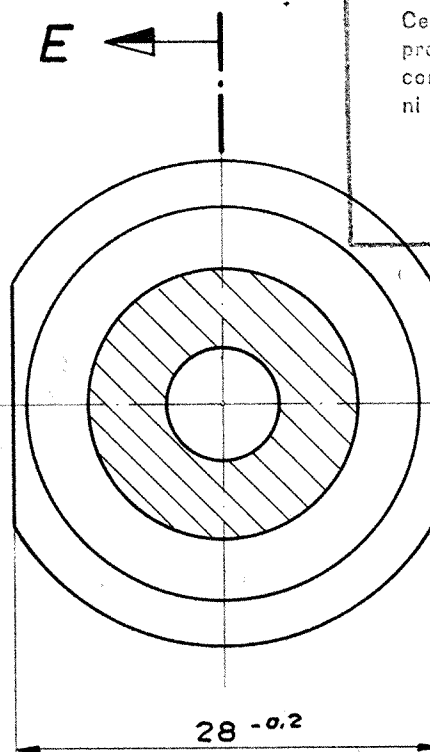
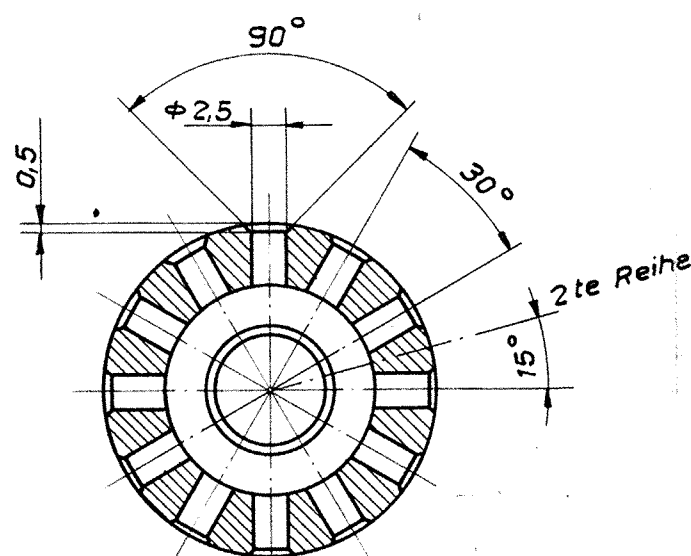
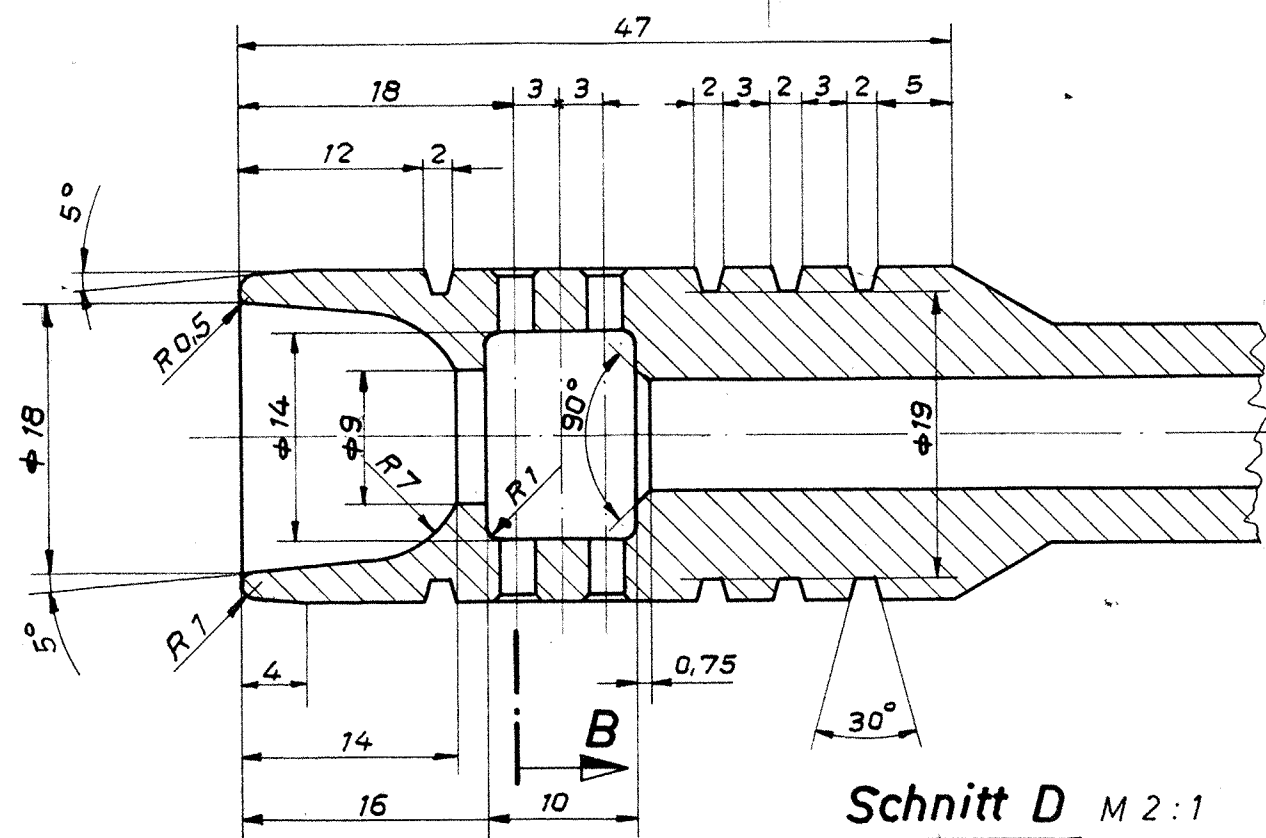
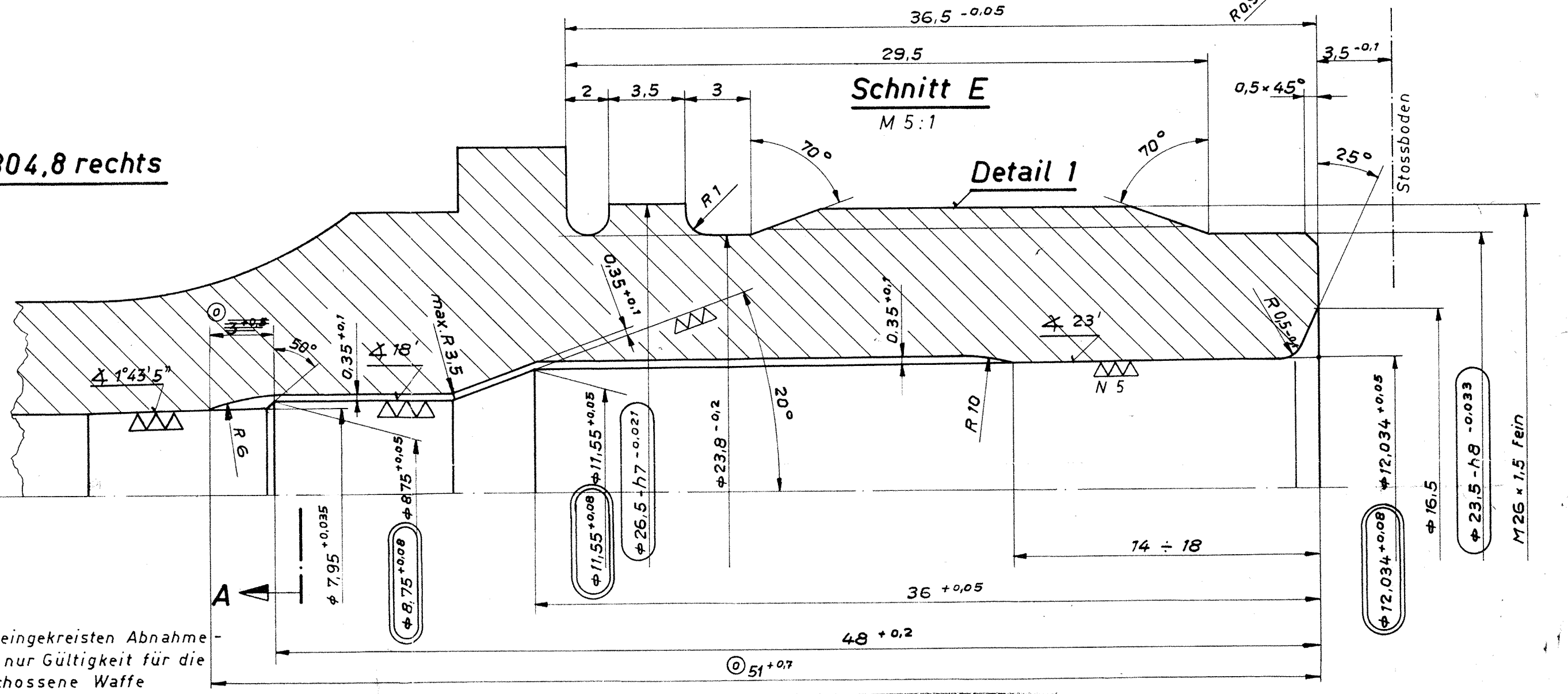
Schnitt A

M 10:1

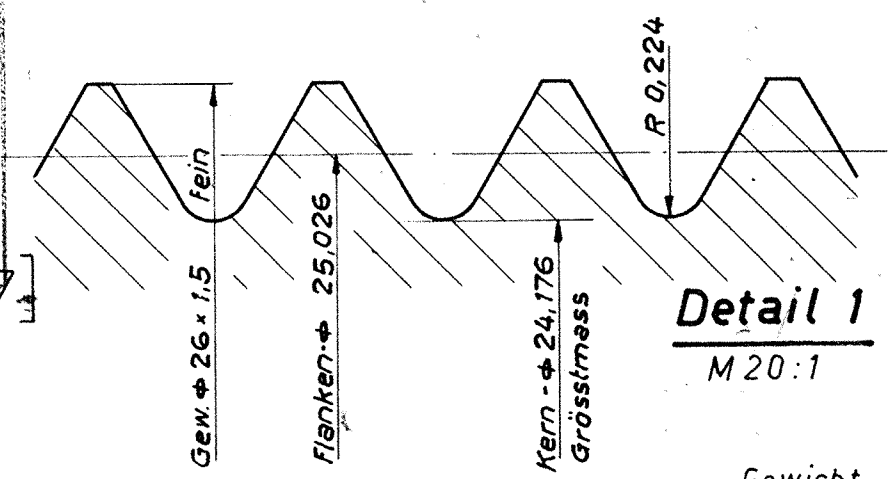
Härteverzug max. 0,03mm zulässig [7,78]



Die eingekreisten Abnahmemasse haben nur Gültigkeit für die fertig eingeschossene Waffe



Ce dessin est notre propriété intellectuelle légalement protégée. Sans notre autorisation il ne doit être communiqué à des tiers sous aucune forme, ni copié, ni utilisé pour la modification de dessins d'autrui.
 SOCIÉTÉ INDUSTRIELLE SUISSE
 NEUHAUSEN - CHUTE DU RHIN



Abnahmemasse brüniert

1	Lauf	Rohling	34 524 720	0264		
Stückzahlen	Gegenstand und Abmessung od. Modell-Nr.	Pos.	nach Zeichnung Normblatt	Werkstoff	Artikel-Nr. Lager-Nr.	Bemerkungen
III	II	I	Gruppe	Nr.	Ersetzt durch Ersatz für	Zchg. gl. Nr. vom 31. 3. 64.
Lauf						Ursprungszeichnung
Lauf 7,62 Nato						Maßstab 1:1, 2:1, 5:1, 10:1
Gezeichnet 17. 1. 66.						Geprüft
Normgeprüft						Gesehen
Schweizerische Industrie-Gesellschaft Neuhausen am Rheinfluss						Typ SG 510-4
Geltungs-bereich						34 524 721
Ae-Index						

1x (L) 17. 1. 66.	3x (M) 28. 5. 66.	1x (N) 8. 9. 67.	2x (O) 27. 10. 67.	2x (P) 29. 11. 71.
Änd. h = k von Zchg. gl. Nr vom 31. 3. 64. Übernommen. Neue Änd. siehe Mitteilung. Ae-Text. Datum und Visum				
Nennmaß	ISA Symbol	Abmaße in mm		

MF0537/0226
 MF0467/0273